

PostgreSQL ile Maliye Bakanlığı Yeni Muhasebe Bilgi Sistemi

28/09/18

İbrahim Edib Kökdemir
Yazılım Teknolojileri Araştırma
Enstitüsü



TÜBİTAK BİLGEM Yazılım Teknolojileri Araştırma Enstitüsü
Kuruluş 2012
(YTE)

THE *Open* GROUP
TOGAF®

**Kurumsal Mimari
Uzmanlığı**



Kamuda Tek

CMMIDEV/5
Esp. 2020-03-03 / Appraisal #28139

**Süreçlerde Yüksek
Olgunluk**

agile
Scrum

**Çevik Yazılım
Geliştirme**



**Güvenli Yazılım
Geliştirme**

PMI
Project Management Institute

**Başarılı Proje
Yönetimi**

Cesaret / Motivasyon

Teknik Bilgi

Cemil Sağırođlu
Yazılım Teknolojileri
Arařtırma Enstitüsü
Müdürü

Arif Yıldırım
Muhasebat Genel
Müdürlüğü Genel Müdür
Yardımcısı

- **Proje Tanımı**
- **Postgresql Araç setleri**
- **Kronolojik Gelişim**
- **Çıkarılan Dersler**

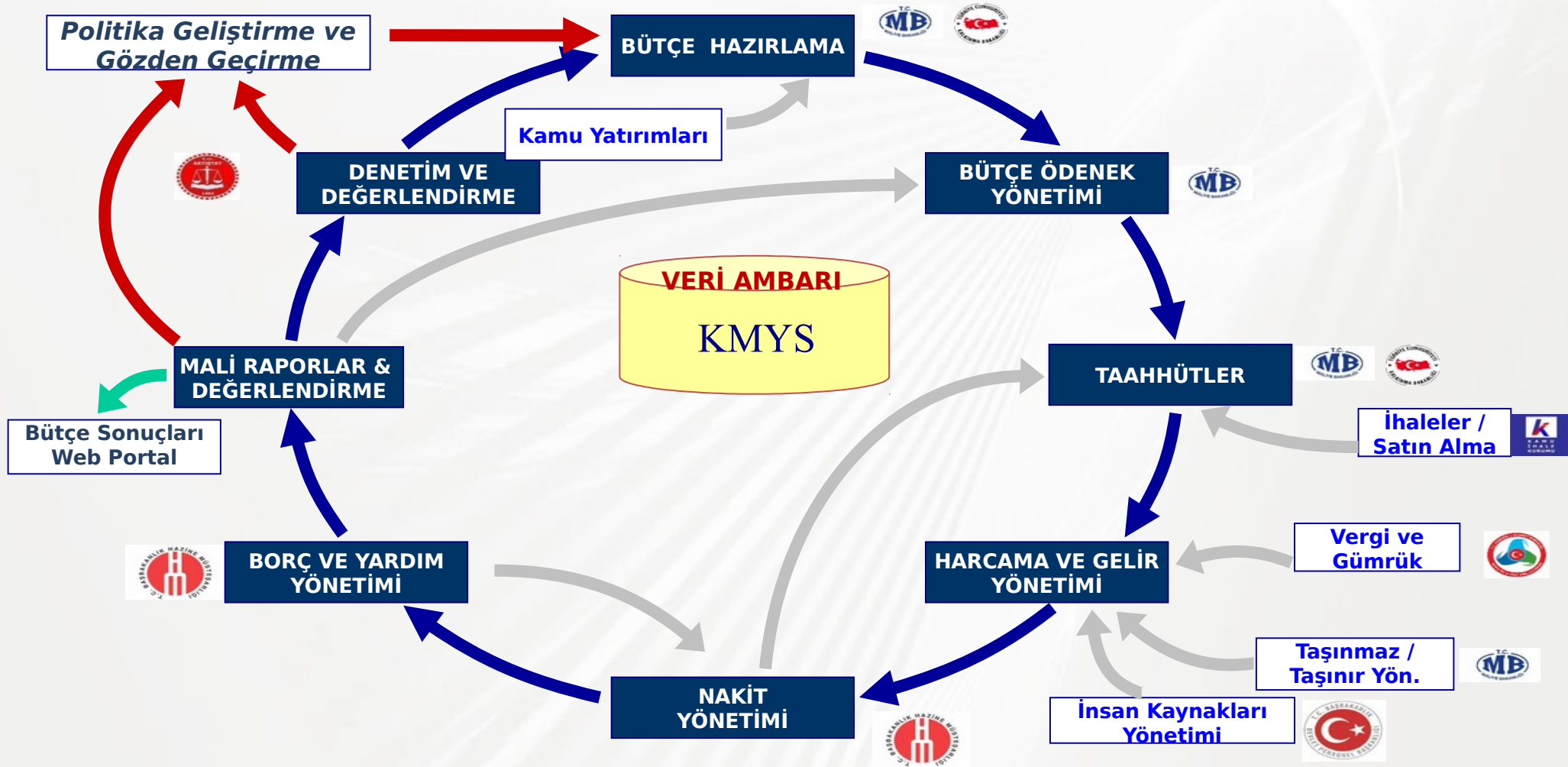


TAVSİYELER

- **Resmi Politika / felsefe**
 - Kurumlar arası resmi gruplar
 - Teknik yayınlar
 - Organizasyonlar
- **Öğrenme ve bilgi paylaşımı**
 - Eğitim
 - Sertifikasyon
- **Ortak kod ağı ve bilgi tabanı**
 - PostgreSQL topluluğuna katılım
 - Kurumlar arası ortak kaynak
- **Ticari destek**

- **Kronolojik gelişimi göstermek**
- **Postgresql Araçlarını tanıtmak**
- **PG Esnekliğinden bahsetmek**
- **Mimari ve VTY fikirlerini paylaşmak**

KAMU MALİ YÖNETİM BİLGİ SİSTEMLERİNİN OLUŞTURULMASINDA DÜNYA BANKASI YAKLAŞIMI

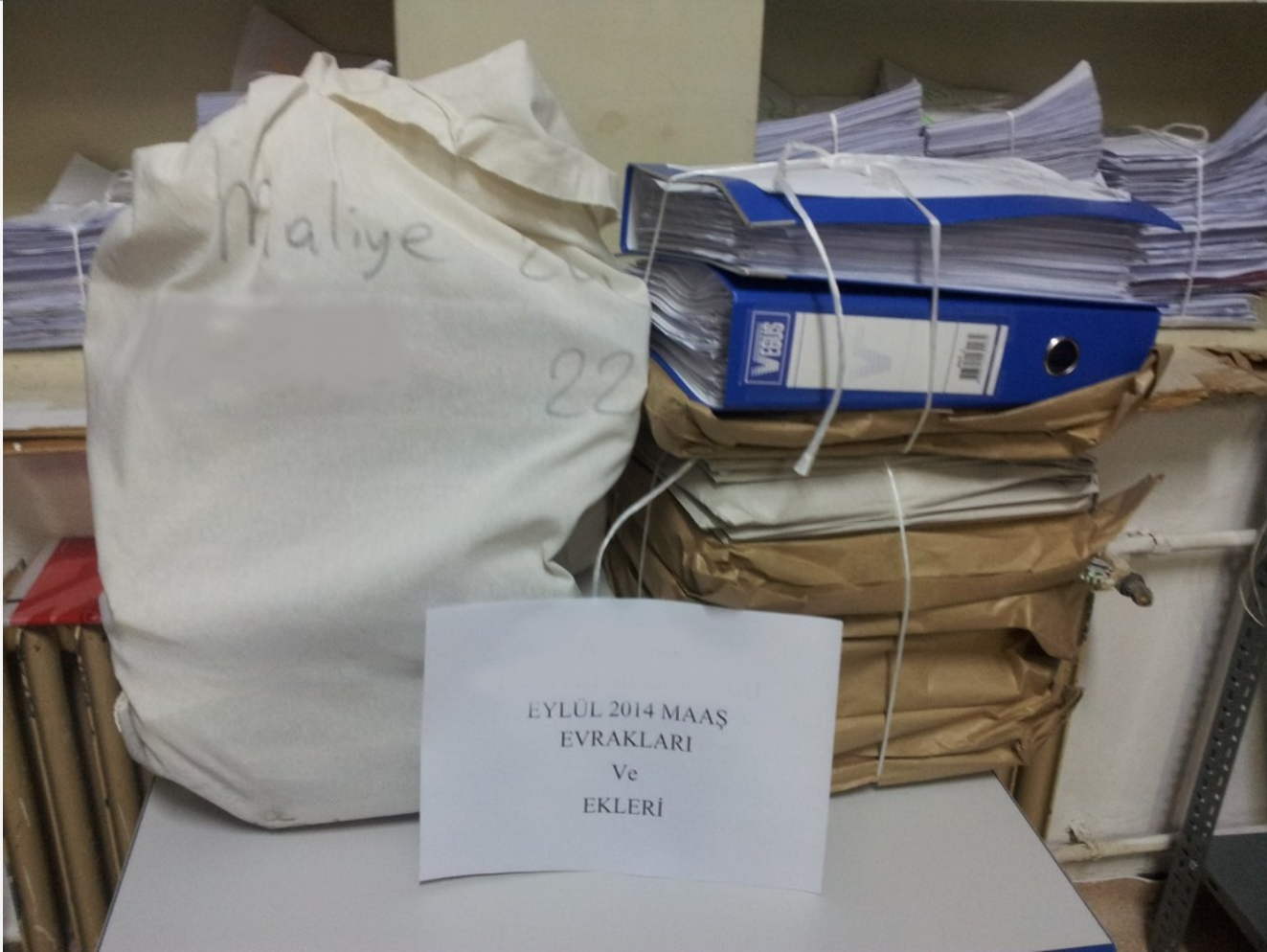


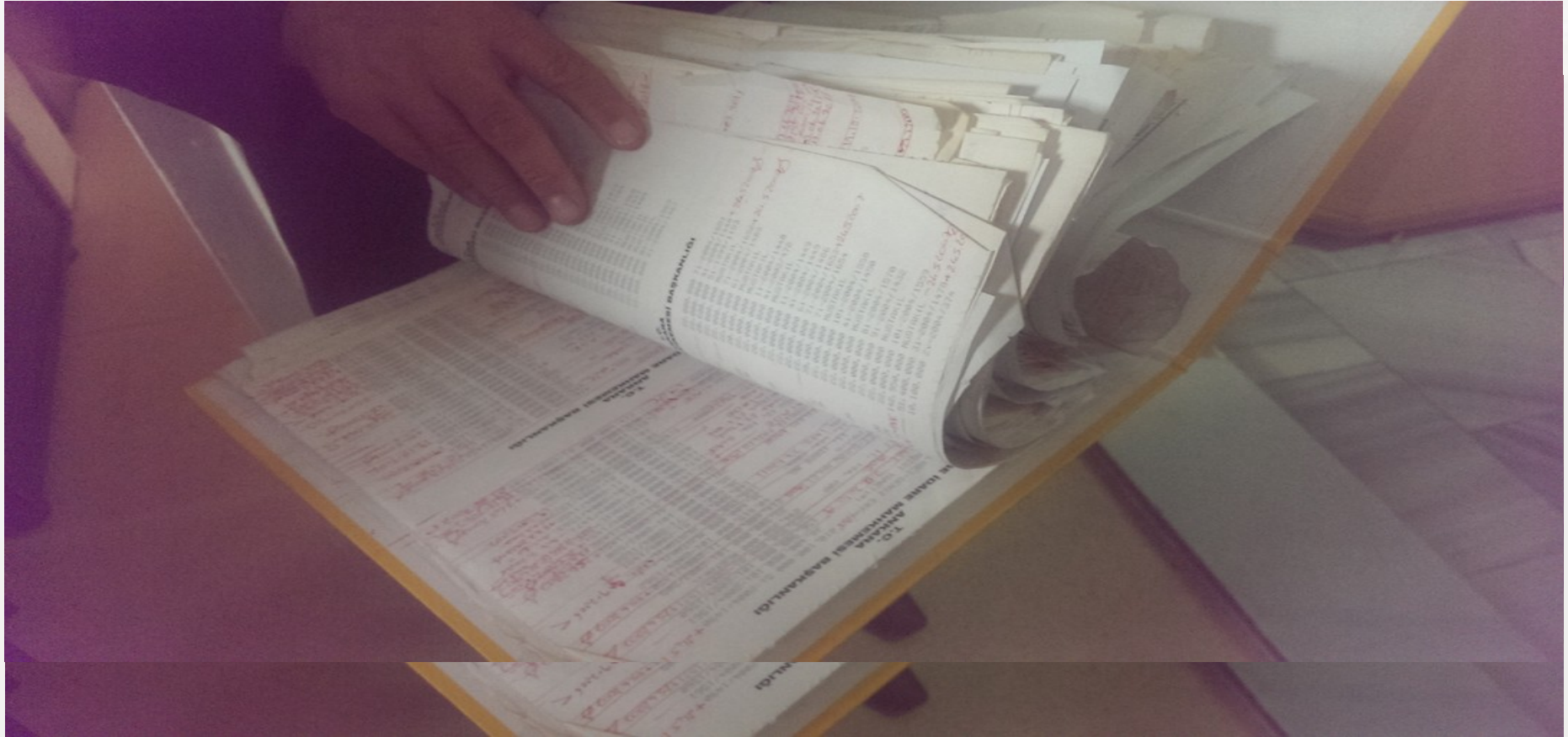
Oracle Forms / Exadata

Bakım zor / maliyetli

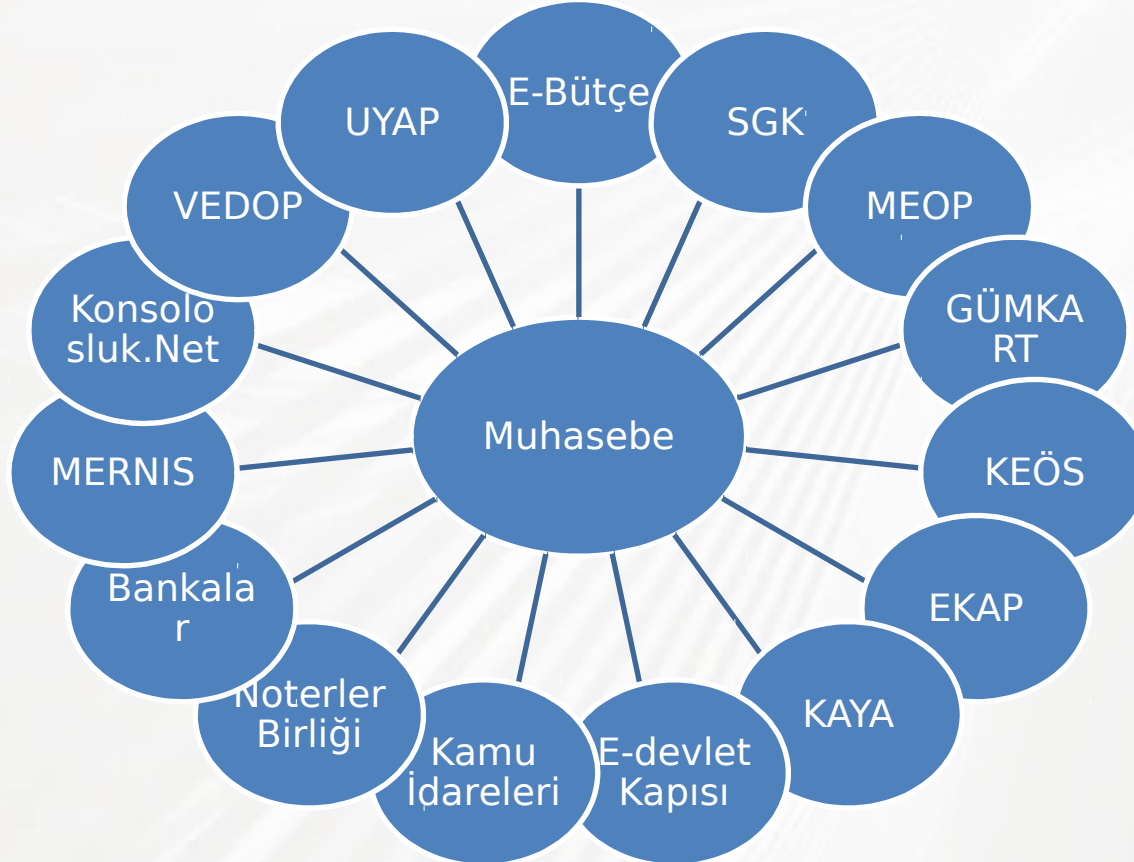
Yeni mimarilere ihtiyaç







Onlarca entegrasyon



**>50 Teknik
Personel**

500 bin Satır Kod

4000 Unit Test

2000
Entegrasyon Testi

400 Ekran

Günlük 8 milyon
request

640 milyar TL

**2.7 milyon Kişi
Maaş**

Toplam 27000
Kullanıcı

**Anlık 5000
Kullanıcı (peak)**

Günlük 8 milyon
Web Request

Günlük 500 bin
WS Request

5k transaction

5MB WAL Hızı

Tuples: 140
Updated

Tuples: 16M
Returned

Tuples: 550
Inserted

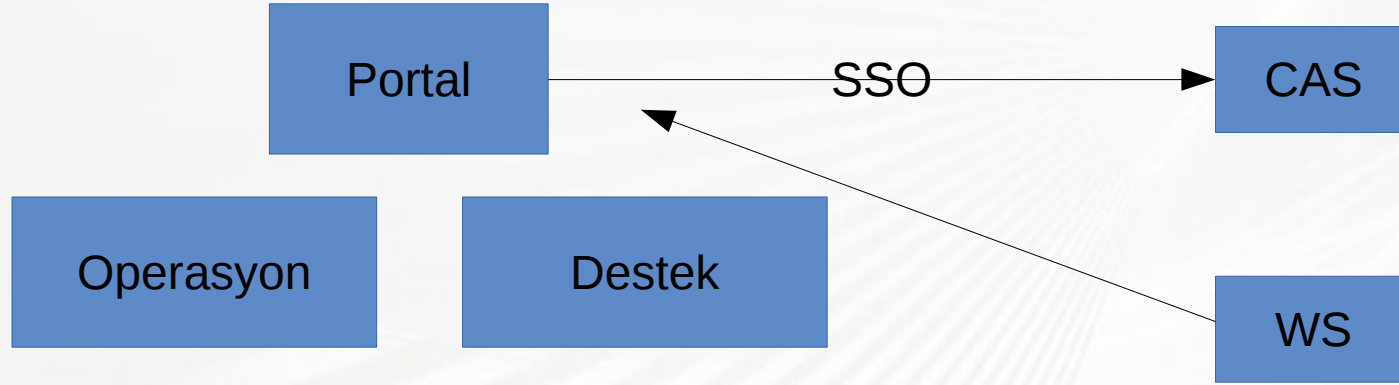
Tuples: 2.5M
Fetched

Tuples: 1 Deleted

1.3TB DB Size

15 Bağımsız
Schema

Saatlik 50GB log



**ALACAK
VARLIK
ÖDEME
MALİYE
MUHASEBE
TAHSİLAT
ÖDENEK
EMANET
DEĞERLİ KAĞIT
HAZİNE**

**BI RAPORLAMA
EİMZA
vb.**

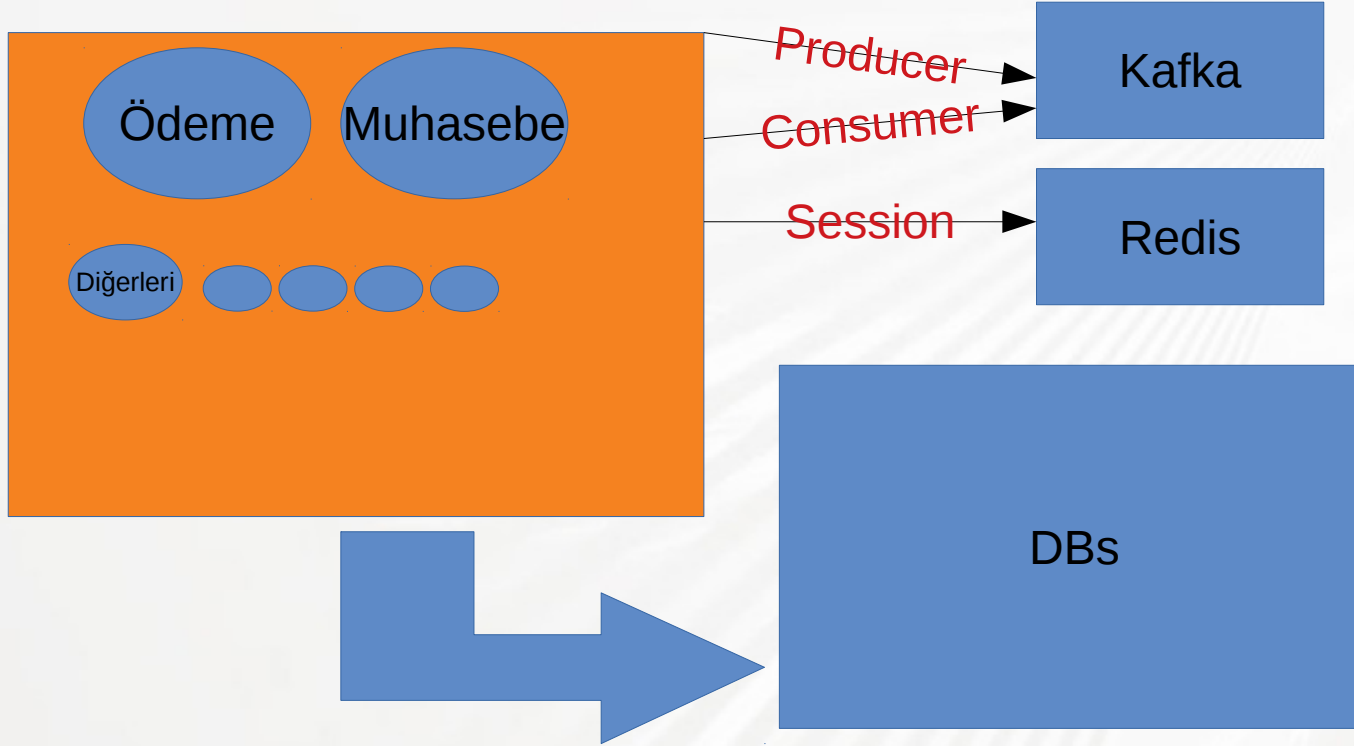
VMs (Debian)

- **Mesos-Marathon Manager (Containers)**
 - **Nginx (LB, Service interface)**
 - **Eurokea (Service registry, LB, failover)**
 - **Apps (Java)**
- **Redis**
- **Kafka**
- **ELK**

VTler

4 tane

Microservices



Postgres server/servis

Pgbouncer (Connection Pooler)

- VTde connection aç-kapa maliyetli
- VTnin önünde, config değişikliği
- VTnin önünde, bağlantıları sınırlandırma

Pgbackrest (backup)

- Wal archive ile PITR, db restore
- Ssh üzerinden çalışır
- Hızlı
 - Workers
 - Pools
- Sıkıştırır
- Replikasyonu besler
- Okunabilir, temiz backup/restore

Powa (performans izleme)

- Dalibo
- Extension
- VT istatistikleri analiz
- Web arayüzü
- Çok detaylı çıktılar üretir.

zabbix (sistem)

- key-value
- Enterprise level
- discovery, history, agent based, alerting, autorecovery
- Web arayüzü

Mamonsu(VT izleme)

- postgrespro ürünü
- Postgres istatistikleri (200den fazla)
- Python
- Özelleştirme kolay

Graylog/nxlog (log analiz)

- Çalıştırmak kolay
- Her türlü log analiz
- Web arayüzü
- Alert, forward, analitik

Logical Replication (Veri kopyası)

- Tekil VT, Tablo, Şema
- Farklı yerden gelen verileri tek yere toplama,
- Tek yerdeki verileri farklı yerlere gönderme
- Veri filtreleme

Fiziksel Replikasyon

- Archive_command
- Replication slot

postgres_fdw

Ltree (Muhasebe ağaç sistemi için)

05.3.1.11 Bilimsel Araştırma Projelerinin Desteklenmesine İlişkin Giderler

Json operatörlerine benzer syntax

Ora2pg

Oracle'dan postgresql'e toplu aktarma

Pentaho (ETL)

Full stack BI

Metabase

Basit BI

Liqubase

VT yapı sürümleme

- pg_activity
- Terminal izleme
- python
- pg_stat_activity

```
PostgreSQL 9.3.0 - julay2 - postgres@tcp:5432 - Ref.: 2s
Size: 7.99G - 112.78K/s | TPS: 1895
Mem.: 41.20% - 1.54G/3.74G | IO Max: 17206/s
Swap: 0.00% - 872.00K/3.89G | Read: 50.39M/s - 12890/s
Load: 19.48 8.73 3.52 | Write: 9.82M/s - 2513/s
RUNNING QUERIES
PID DATABASE CPU% MEM% READ/s WRITE/s TIME+ M ION Query
7293 pgbench 4.4 2.6 1.60M 280.41K 0.009506 N N UPDATE pgbench_accounts SET abalance = abalance + -323
7307 pgbench 4.4 2.6 1.59M 260.82K 0.009012 N N UPDATE pgbench_accounts SET abalance = abalance + 1499
7316 pgbench 3.9 2.5 1.23M 264.60K 0.008408 N N UPDATE pgbench_accounts SET abalance = abalance + 981
7328 pgbench 3.4 2.3 1.18M 233.42K 0.007895 N N UPDATE pgbench_accounts SET abalance = abalance + 4012
7306 pgbench 3.9 2.5 1.66M 291.98K 0.007234 N N UPDATE pgbench_accounts SET abalance = abalance + -587
7308 pgbench 3.9 2.5 1.05M 291.95K 0.007008 N N UPDATE pgbench_accounts SET abalance = abalance + 3016
7323 pgbench 3.9 2.4 1.51M 237.33K 0.006245 N N UPDATE pgbench_accounts SET abalance = abalance + -301
7325 pgbench 3.9 2.4 1.39M 237.31K 0.006071 N N UPDATE pgbench_accounts SET abalance = abalance + 682
7305 pgbench 4.4 2.5 1.40M 303.68K 0.005495 N N UPDATE pgbench_accounts SET abalance = abalance + -472
7304 pgbench 3.9 2.6 1.37M 292.01K 0.005390 N N UPDATE pgbench_accounts SET abalance = abalance + 2016
7292 pgbench 4.8 2.6 1.56M 307.28K 0.004397 N N UPDATE pgbench_accounts SET abalance = abalance + -404
7309 pgbench 4.4 2.5 1.20M 301.82K 0.002745 N N UPDATE pgbench_accounts SET abalance = abalance + -130
7324 pgbench 3.9 2.4 1.06M 245.10K 0.002153 N N UPDATE pgbench_accounts SET abalance = abalance + -342
7330 pgbench 2.9 2.2 1.16M 178.94K 0.002152 N N UPDATE pgbench_tellers SET tbalance = tbalance + 3031
7315 pgbench 4.4 2.5 1.45M 319.09K 0.002130 N N SELECT abalance FROM pgbench_accounts WHERE aid = 1988
7322 pgbench 4.4 2.4 1.47M 217.89K 0.002004 N N INSERT INTO pgbench_history (tid, bid, aid, delta, mti
7321 pgbench 4.4 2.4 1.63M 264.59K 0.001934 N N INSERT INTO pgbench_history (tid, bid, aid, delta, mti
7326 pgbench 3.9 2.4 1.16M 210.07K 0.001881 N N UPDATE pgbench_branches SET bbalance = bbalance + 2085
7317 pgbench 3.9 2.5 1.26M 272.37K 0.001802 N N INSERT INTO pgbench_history (tid, bid, aid, delta, mti
7329 pgbench 3.4 2.2 1.01M 221.74K 0.001701 N N UPDATE pgbench_accounts SET abalance = abalance + 2309
7291 pgbench 4.4 2.6 1.33M 303.40K 0.001504 N N INSERT INTO pgbench_history (tid, bid, aid, delta, mti
7293 pgbench 4.9 2.6 1.08M 315.05K 0.001413 N N UPDATE pgbench_accounts SET abalance = abalance + -302
7294 pgbench 4.4 2.6 1.40M 264.47K 0.001402 N N SELECT abalance FROM pgbench_accounts WHERE aid = 2744
7297 pgbench 4.9 2.6 1.50M 284.33K 0.001386 N N UPDATE pgbench_branches SET bbalance = bbalance + 2901
7296 pgbench 4.4 2.6 1.22M 284.34K 0.001229 N N SELECT abalance FROM pgbench_accounts WHERE aid = 5277
7300 pgbench 4.4 2.6 1.72M 293.67K 0.001216 N Y UPDATE pgbench_accounts SET abalance = abalance + 3751
7298 pgbench 4.9 2.6 1.55M 295.00K 0.001213 N N UPDATE pgbench_branches SET bbalance = bbalance + 4978
7295 pgbench 4.4 2.6 1.55M 252.80K 0.001035 N N SELECT abalance FROM pgbench_accounts WHERE aid = 9370
7301 pgbench 4.9 2.6 1.32M 302.75K 0.000889 N Y UPDATE pgbench_accounts SET abalance = abalance + 1163
7302 pgbench 4.4 2.6 1.26M 280.16K 0.000875 N N UPDATE pgbench_accounts SET abalance = abalance + -390
7303 pgbench 4.4 2.6 1.40M 249.19K 0.000832 N Y UPDATE pgbench_accounts SET abalance = abalance + 2150
7310 pgbench 4.4 2.5 1.23M 299.71K 0.000631 N Y UPDATE pgbench_accounts SET abalance = abalance + 38 M
7311 pgbench 4.4 2.5 1.47M 307.48K 0.000351 N Y UPDATE pgbench_accounts SET abalance = abalance + 1390
7312 pgbench 4.4 2.5 1.44M 252.97K 0.000260 Y N UPDATE pgbench_branches SET bbalance = bbalance + 1654
7313 pgbench 4.4 2.5 1.14M 260.75K 0.000000 N Y BEGIN;
7314 pgbench 3.9 2.5 1.34M 272.41K 0.000000 N N UPDATE pgbench_branches SET bbalance = bbalance + -328
7318 pgbench 4.4 2.5 1.41M 287.37K 0.000000 N N UPDATE pgbench_accounts SET abalance = abalance + -165
F1/4 Running queries F2/2 Waiting queries F3/3 Blocking queries Space/Pause q/Quit h/Help
```

- Pgcenter

- Her türlü db olayı
 - indeksler
 - Tablolar
 - fonksiyonlar
 - replication

```
Help for interactive commands - pgcenter version 0.3.0
```

```
general actions:
```

```
a,d,i,f,r      mode: 'a' activity, 'd' databases, 'i' indexes, 'f' functions, 'r' replication,
s,t,T,V       's' tables sizes, 't' tables, 'T' tables IO, 'v' vacuum progress,
x,X           'x' pg_stat_statements switch, 'X' pg_stat_statements menu.
Left,Right,/,F 'Left,Right' change column sort, '/' change sort desc/asc, 'F' set filter.
C,E,R         config: 'C' show config, 'E' edit configs, 'R' reload config.
p             'p' start psql session.
l             'l' open log file with pager.
N,Ctrl+D,W    'N' add new connection, Ctrl+D close current connection, 'W' write connections info.
1..8          switch between consoles.
```

```
subscreen actions:
```

```
B,I,L         'B' iostat, 'I' nicstat, 'L' logtail.
```

```
activity actions:
```

```
-,_          '-' cancel backend by pid, '_' terminate backend by pid.
>,.          '>' set new mask, '.' show current mask.
Del,Shift+Del 'Del' cancel backend group using mask, 'Shift+Del' terminate backend group using mask.
A            change activity age threshold.
G            get report about query using hash.
```

```
other actions:
```

```
,Q           ',' show system tables on/off, 'Q' reset postgresql statistics counters.
z,Z          'z' set refresh interval, 'Z' change color scheme.
space        pause program execution.
h,F1         show help screen.
q            quit.
```

```
Type 'Esc' to continue.
```

Development

Test

Pilot



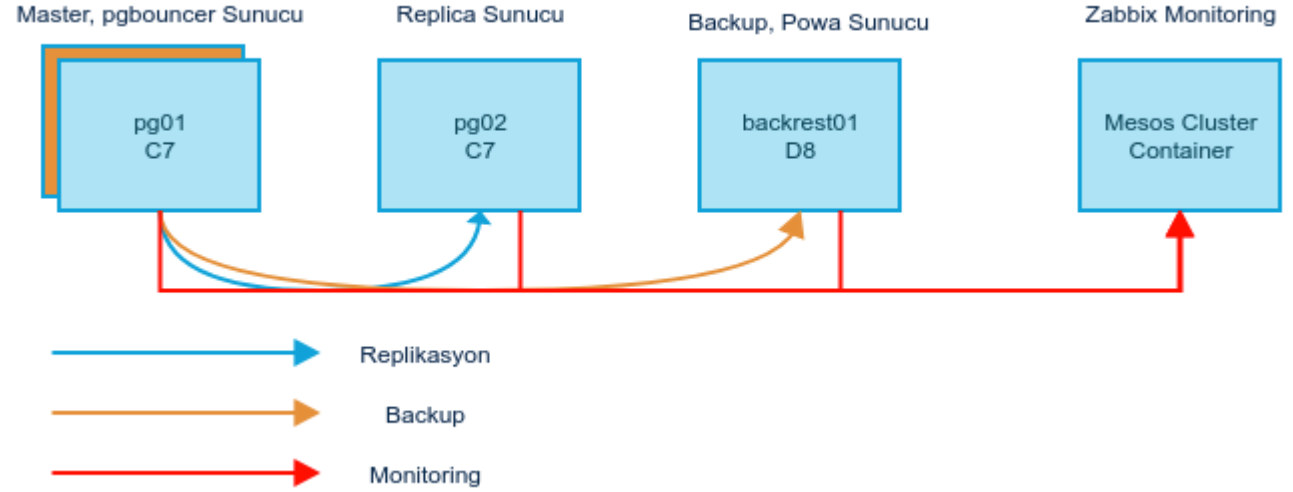
Production

- Genişleyebilir mimari
 - mikroservis \leftrightarrow şema \leftrightarrow kullanıcı

1. devre

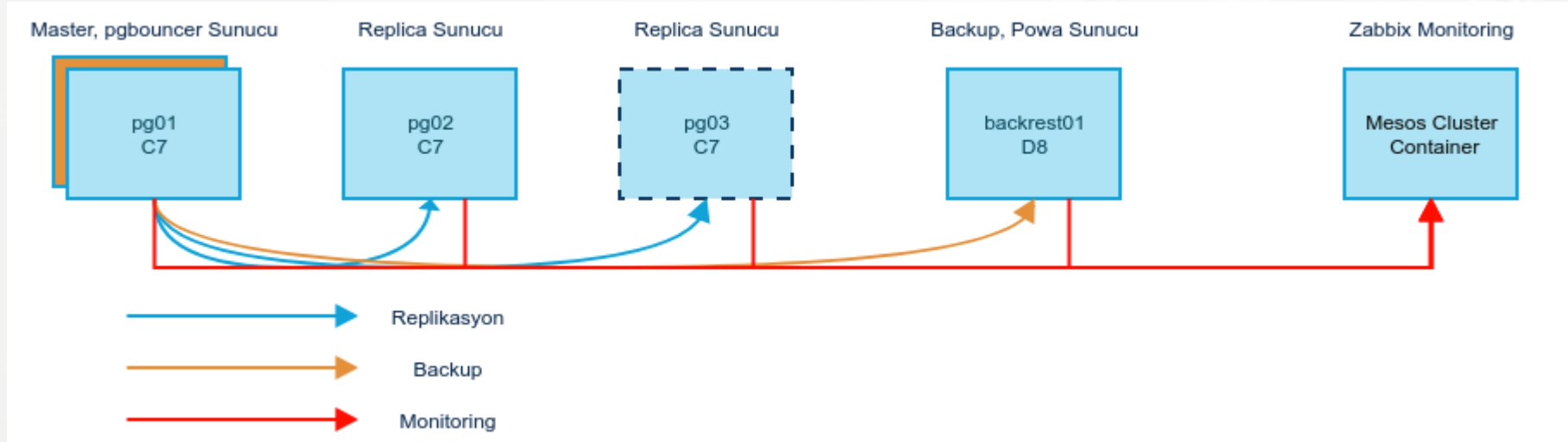
Pilot

- Bir kaç kurum
- 8 core 32G Vms
- windows latin5 to utf-8_tr
- 4 VT



2. devre

Canlı-1

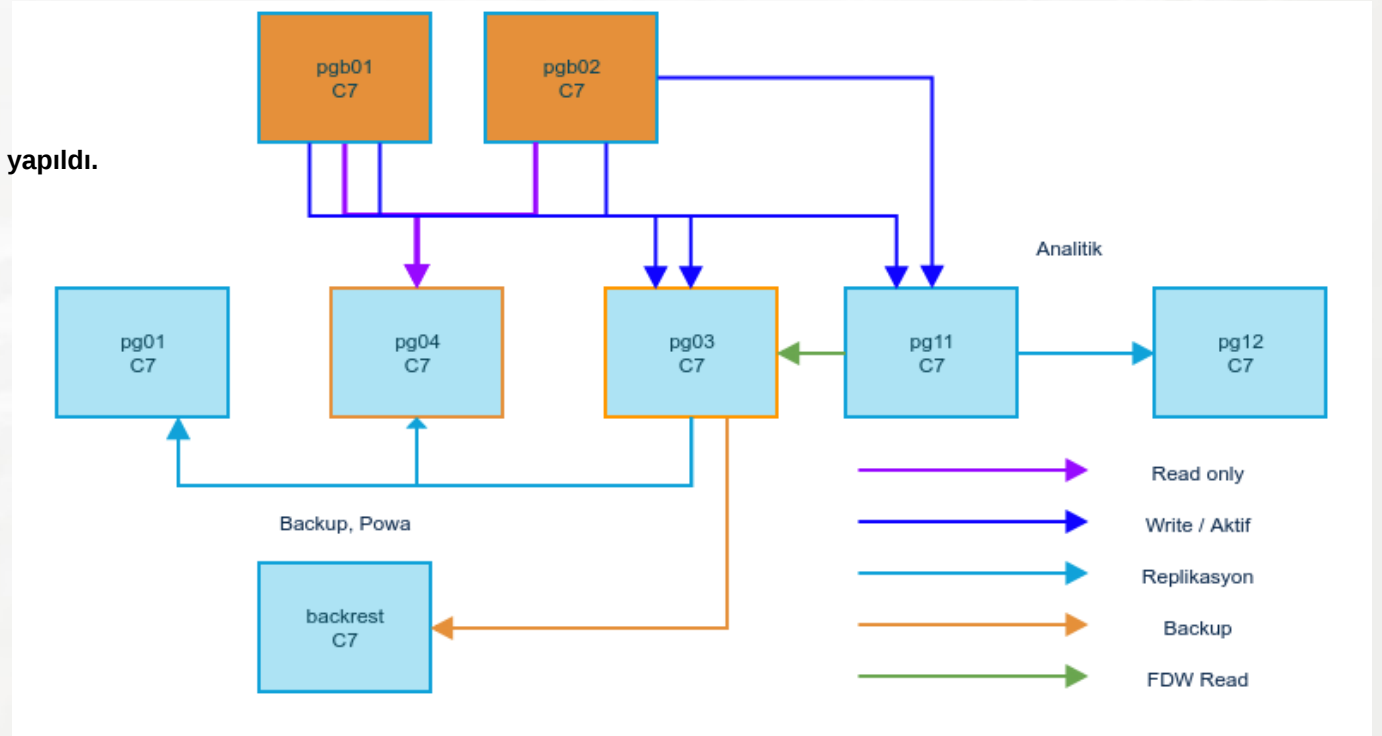


- Kurum sayısı arttı
- Performans sorunları
- fiziksel sunucu (196GB memory, 2socket 12core+HT + SATA SSD disks)
- Read yükü çok fazla. -> yeni fiziksele

3. devre

Canlı-yayılmacı

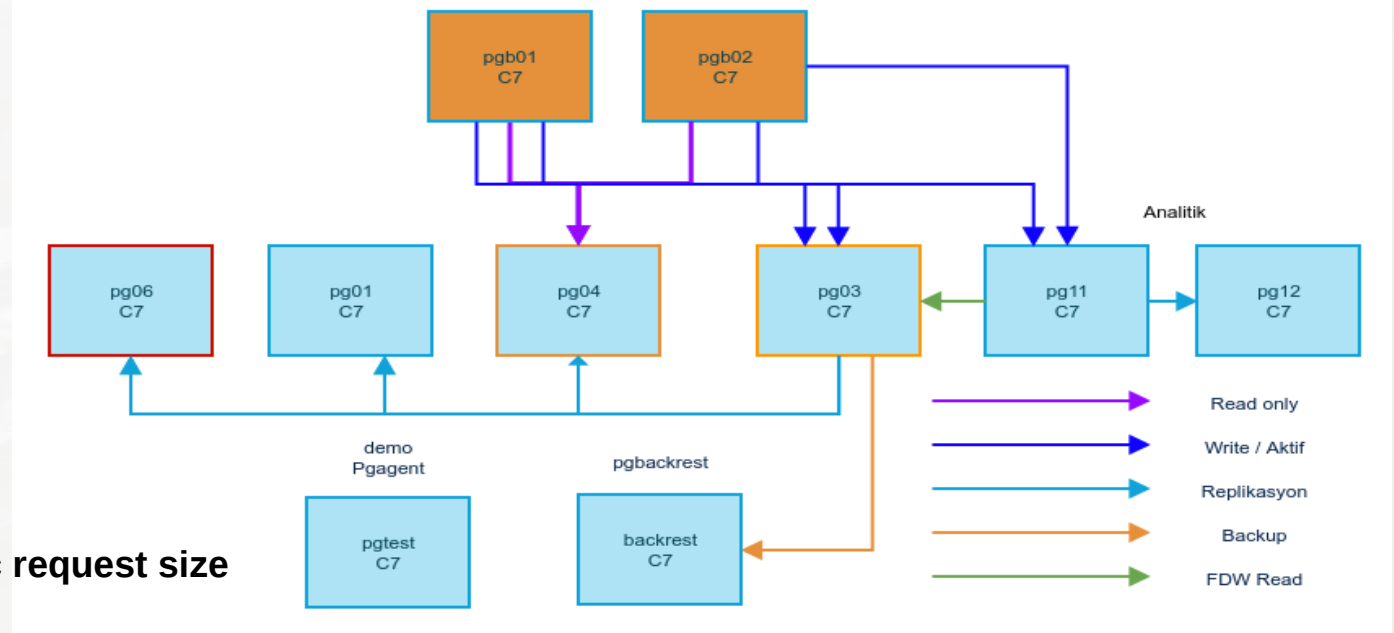
- Read yükü arttı.
- Pgbouncerlar ayrıldı.
- Fiziksel sunucu master yapıldı.
- Clusterdaki analitik dbden başka cluster yapıldı.
- Backrest centosa alındı.



4. devre

Canlı-yayılmacı-sorunlar

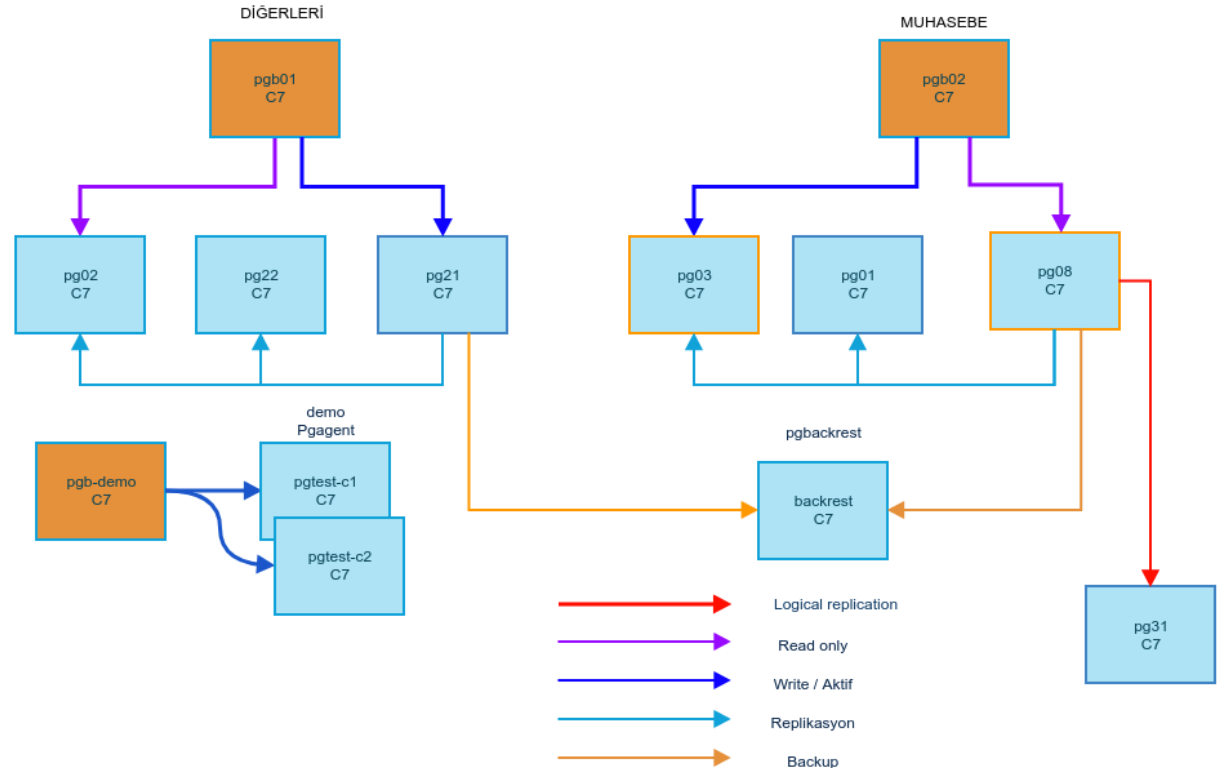
- Data büyüyor.
- Proaktif olmaya çalışıyoruz.
- Yeni fiziksel sunucular.
- Master değişikliği
- **ERROR: invalid memory alloc request size 576460752438159360**
- Corruption testleri
- Disk işlemleri



5. devre

Canlı-yayılmacı-güzel günler

- Kritik veri bölündü.
- Yeni fiziksel sunucular. (4 socket, 512GB, 4TB nvme disk)
- PgLogical ile veri paylaşımı



6. devre

Canlı-OVP

- **Geliştirme devam**
- **Partitioning**
 - **Analitik**
- **Geriden gelen replika**

- **Pgbackrest**
 - Çoklu worker çalıştırmak gerek
 - Archive-async
 - Spool-path
 - process-max
 - archive-push/archive-get
 - Sıkıştırmanın kötü tarafları
 - Disk yetmiyor

- **Postgresql çok esnek**
 - Replica üretmek
 - Cluster'ı bölmek
 - Farklı portlardan dönemlik clusterlar çalıştırmak
- **Kötü**
 - Xloglar şişebiliyor, devamlı monitör
 - Temp, diski doldurabilir.
 - Loglar diski doldurabilir (herşeyi loglamak)
 - Analitik verisi OLTP için sorun

- **Pglogical**
 - Kaprisli
 - Çalışmayı bırakıyor
 - Master deęiştirme yok
 - Superuserla çalışıyor

- **Uygulama/Veri taşıma**
 - Sevimsiz
 - Pentaho PDI (ETL)
 - Transformation yoksa hayır
 - Çoklu sunucu kullanmak gerek
 - copy
 - Ora2pg

- **Zabbix**
 - Karmaşık, Öğrenme eğrisi
 - Boyut büyük
 - Key-value (kötü)
 - False positive
 - Basit grafikler var.

- **Basit sorgular**
 - Cron, Elle çalıştırmak
 - Replication izleme
 - pg_stat_replication
 - pg_stat_archiver vb.
 - Blocklayan sorgular
 - Idle in transaction
 - pg_stat_statements
 - Yeni kullanıcı ve şema tanımları
 - Herşeyi izle (Pgbackrest sorguları)

- Verinin son noktası
 - Dikkatli çalış
 - Switchoverları 2 kişi yap
- Operasyonları dokümante et
- Çoklu işlemlerde kontrol listesi kullan.

Sonuç

- Dev bir veriyi tutabilir
- Esnektir
- İzlemek gerekir
- Kolay ve güzeldir

